

FELSŐ SZEKRÉNY NYÍLÓ AJTÓS

HASZNÁLATI ÉS KEZELÉSI ÚTMUTATÓ

Kedves Vásárló!

Köszönjük, hogy termékünket megvásárolta!

Az Ön által vásárolt konyhabútor család korszerű gyártástechnológiával készített szekrényeket tartalmaz.

A szekrénytestek konfirmátor csavaros összeépítéssel készülnek lapraszerelt kivitelben. Az elemek összeszereléséhez a szerelési vázlatok adnak útmutatást.

Kérjük betartását!

Beállítás és szerelés:

Termékeink kizárólag zárt helyiségekben történő elhelyezésre, ill. felállításra szolgálnak.

Megfelelőnek számítanak a nedvesség és hőmérséklet szempontjából normális körülményekkel rendelkező zárt helyiségek.

A bútorelemek beállítását lehetőleg teljesen sík padozaton kell végezni, ha ez nem lehetséges, akkor a padlózat egyenetlenségből adódó pontatlanságot az elemek lábazata alá helyezett ékkel kell korrigálni.

- a felsőszekrények terhelhetősége: 20 kg

- a felsőszekrények szereléséhez csak a fal minőségének megfelelő szerelvényeket használjon !!

Bútorelemek tisztítása:

Valamennyi bútorfelület tartós anyagból készül, amely ellenáll a magasabb hőmérsékletnek (65°C) gyenge savaknak és az alkoholnak.

Tisztításra fel lehet használni az összes tisztítószer enyhébb oldatát, melyek felvitele után a felületeket puha, száraz ruhával át kell törölni,

hogy fényüket visszakapják. A felületek tisztításához az is elegendő, ha azokat áttöröljük valamely mosogatószer vagy bútortisztító enyhe oldatával.

A masszív, vagyis természetes fából készült bútoralkatrészek tisztításánál kerülni kell a hosszabban tartó nedves (vizes) törölgetést.

A törölőruha legyen mindig puha és lehetőleg száraz, különben a lakkréteg alá húzódó nedvesség tönkretelheti a finom lakkbevonatot.

Figyelmeztetés!!

A TERMÉKHEZ SZÁLLÍTOTT MOSOGATÓTÁL ÉLES FELÜLETEKET TARTALMAZ, SZERELÉSKOR HASZNÁLJON VÉDŐKESZTYŰT!!

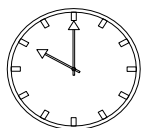
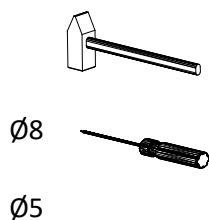
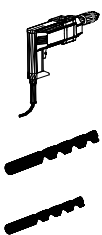
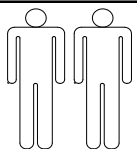
A felület tisztításához nem javasoljuk a szemcsés súrolóporok, érdes felületű súrolóeszközök használatát, mert azok megsérthetik a bútort.

Ugyancsak nem javasoljuk a szilikon oldatokat sem, mert azok zsírfoltos nyomokat hagynak a felületen.

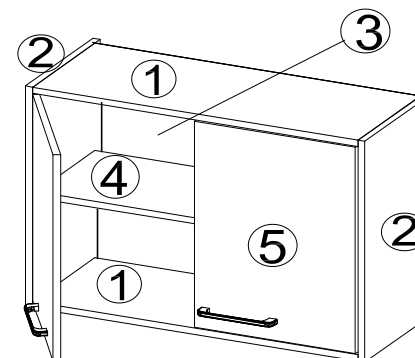
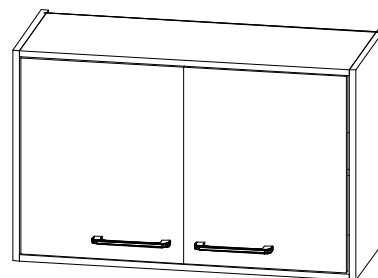
A bútorfelületekre és különösen az élekre került vizet azonnal le kell törölni. Ha az élekre tartósan víz kerül, az a lapok duzzadásához vezethet.

Köszönjük a figyelmét!

FELSŐ SZEKRÉNY NYÍLÓ AJTÓS



45min



<p>KO 01 8*30 8x</p> 	<p>KN 03 7*50 8x</p> 	<p>PL 12 8x</p> 
<p>PP 01 4x</p> 	<p>PN 01 4x</p> 	<p>PD 01 4x</p> 
<p>AK 103 2x</p> 	<p>DR 27 3,5*16 16x</p> 	<p>DR 42 4*30 4x</p> 
<p>KV 01 1,5*20 20x</p> 	<p>PL 16 2x</p> 	<p>HK 01 2x</p> 
	<p>UC 10 (128 mm) 2x</p> 	<p>UC 06 4x</p> 
<p>KL 01 4mm 1x</p> 		

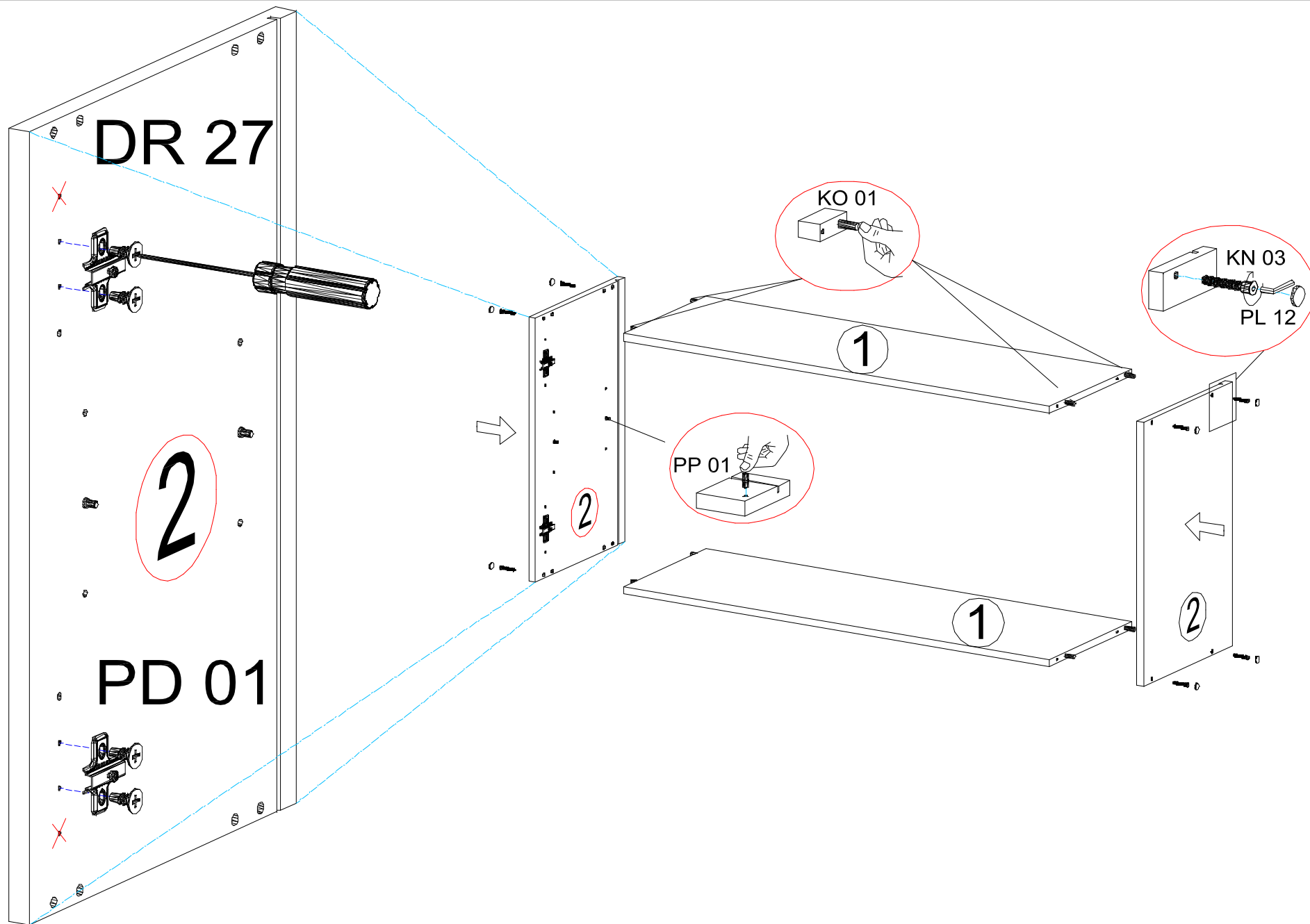
1	768X306	2X
2	561X330	2X
3	559X781	1X
4	767X288	1X
5	523X379	2X

HU

Egy szakszerűtlen felfüggesztés a felsőszekrény leszakadásához vezethet. Amennyiben bizonytalan a dübel és a fal típusával kapcsolatban, kérdezzen utána a szakkereskedésbe. Használjon minden képpen dübelt, a felfüggesztés teherbírásának érdekében!

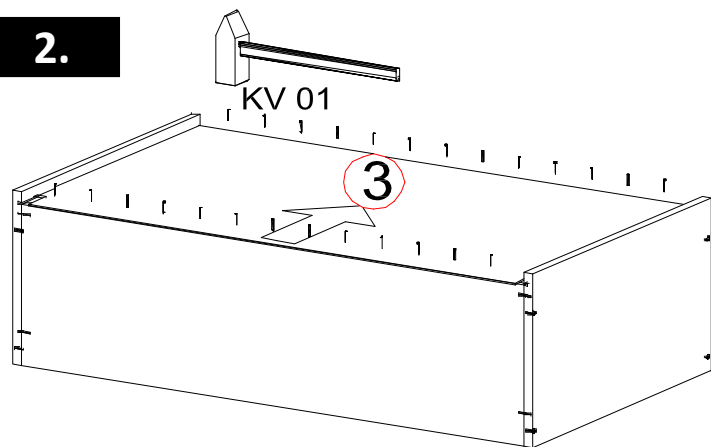
FELSŐ SZEKRÉNY NYÍLÓ AJTÓS

1.

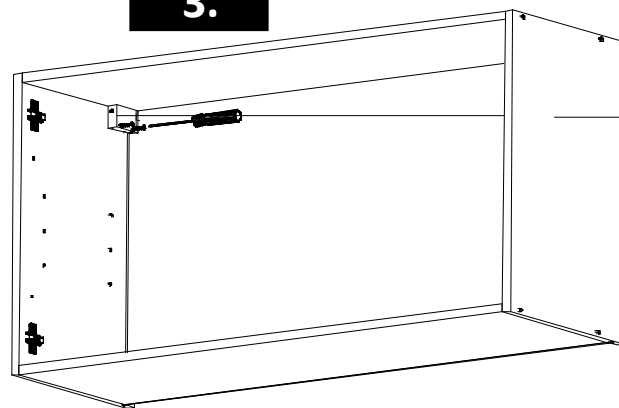


FELSŐ SZEKRÉNY NYÍLÓ AJTÓS

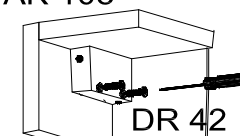
2.



3.

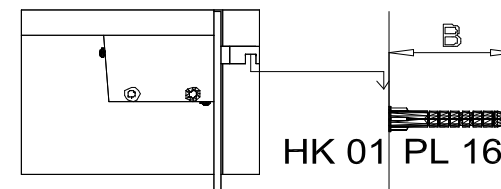


AK 103



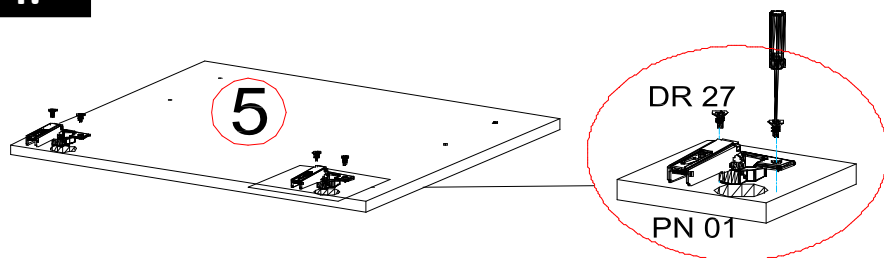
DR 42

B>40mm



HK 01 PL 16

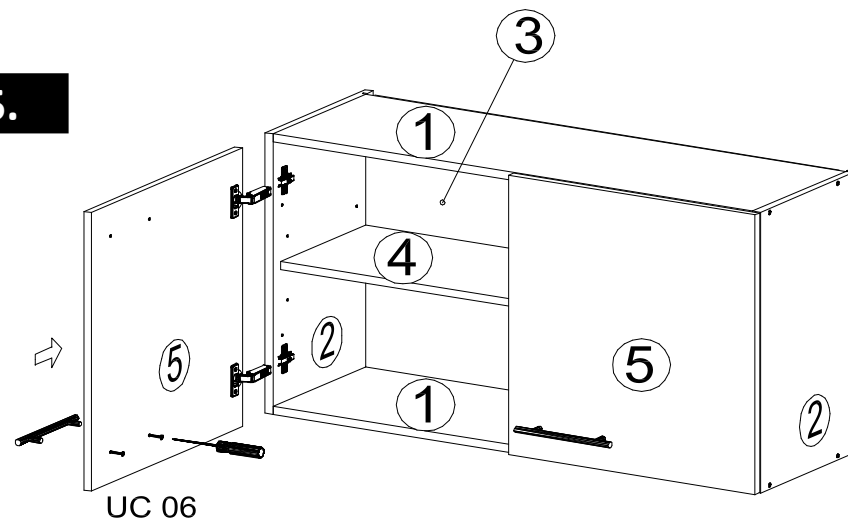
4.



DR 27

PN 01

5.



UC 06

